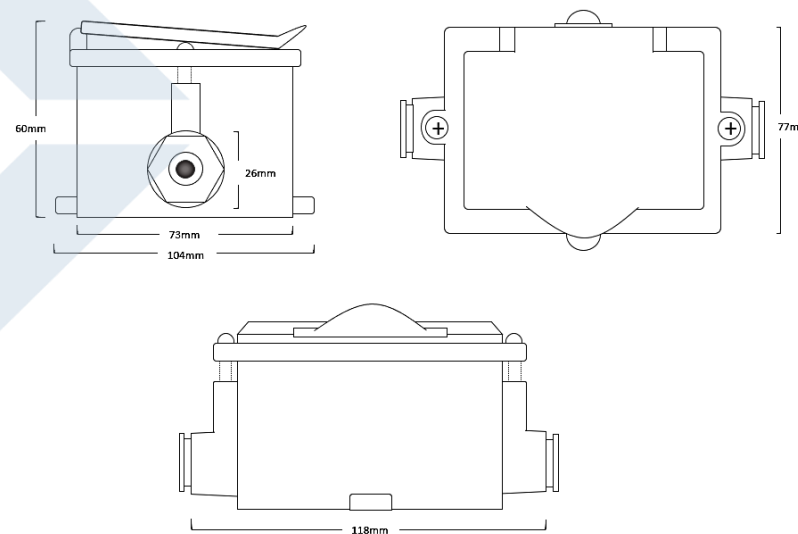
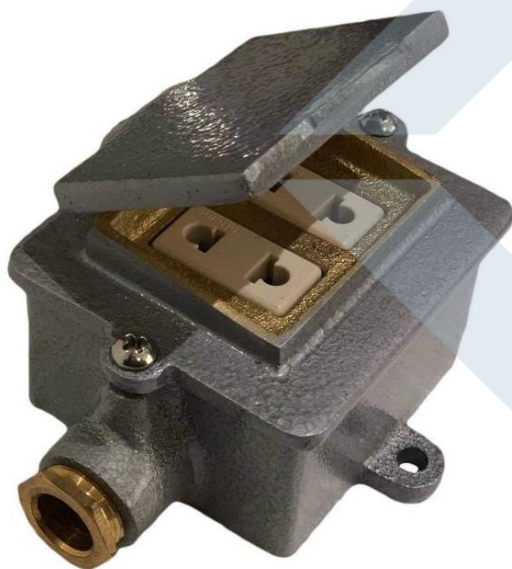


TOMACORRIENTE DOBLE DE BRONCE FUNDIDO NAVAL



CARACTERÍSTICAS TÉCNICAS



CUERPO:	HERMETICIDAD I	HERMETICIDAD II	PROTECCIÓN	PESO APROX.	INFORMACIÓN I	INFORMACIÓN II
Distribución de BRONCE fundido con Stove bolts de acero inoxidable, 2 dados TOMACORRIENTE, Marca Bticino de 15 Amp. Pintura: Gris al martillado.	Prensa estopas de bronce naval para ensamble de conductos.	Empaquetadura de silicona, soportable al calor y clima.	IP-55	1.350Kg.	Según IP-55 su cuerpo tiene protección AB contra la humedad y el polvo. Apostable a espacios planos.	Por su total ordenación resistente y compacta, es utilizada en embarcaciones navales, metalmecánica, minería, refinería y espacios expuestos a la intemperie.